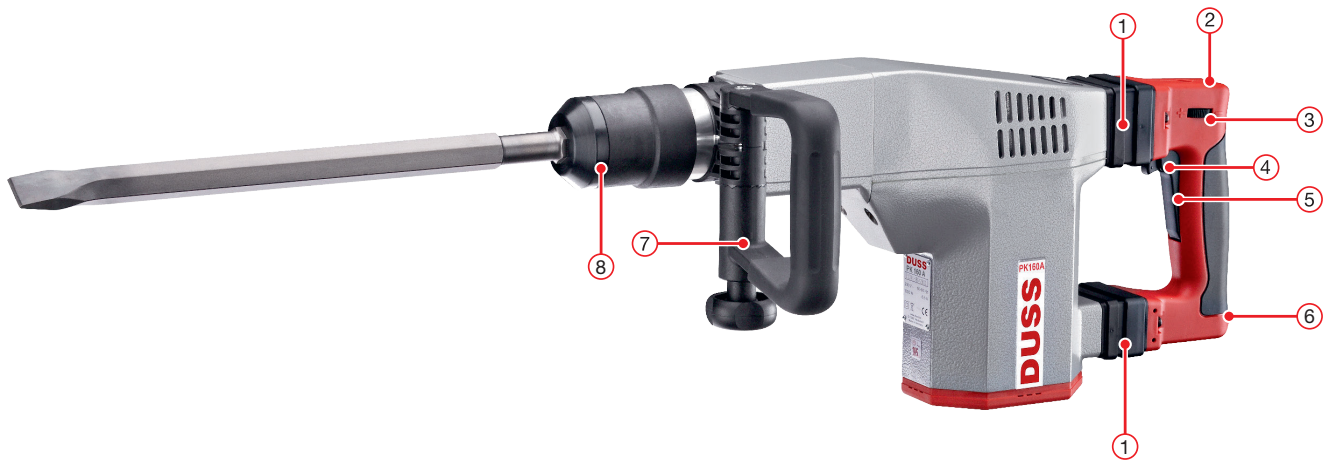


Originalbedienungsanleitung

Abbruchhammer PK 160 A

DUSS



TECHNISCHE DATEN

PK 160 A

Nennaufnahmeleistung	1300 W
Nennspannung	230 V
Nennaufnahme Strom	6,5 A
Frequenz	50 - 60 Hz
Maschinengewicht	9,8 kg
Schlagzahl bei Belastung	1200 - 2200 Schläge/min
Einzelschlagenergie	10 - 18 J
Meißelleistung in hartem Beton C45/55 mit Spitzmeißel	ca. 475 kg/h
Werkzeugaufnahme dauer geschmiert	22 mm Sechskant
schwenkbarer Spatenhandgriff und einschraubbarer Zusatzhandgriff	
Ein-/Aus schalter mit Arretierung am Schalterdrücker für Dauerbetrieb	
elektronische Schlagzahlkonstanthaltung, Volllastschlagzahl = Leerlaufschlagzahl	
Schlagzahl und -kraft am Stellrad stufenlos einstellbar	
Serviceanzeige	
selbstabschaltende Kohlebürsten	
optionale Staubabsaugung / optionaler Nass-/Trockensauger	Bestell-Nr. MASP / IS 35 M

Schutzklasse II

Technische Änderungen vorbehalten

⚠ **Bevor Sie das Produkt verwenden, stellen Sie sicher, dass Sie die dem Produkt beiliegende Bedienungsanleitung, Sicherheitshinweise, Anweisungen, Bilderungen und technische Daten gelesen und verstanden haben.**

SICHERHEITSHINWEISE

⚠ **WARNUNG** Lesen Sie alle Sicherheitshinweise und Anweisungen. Versäumnisse bei der Einhaltung der Sicherheitshinweise und Anweisungen können elektrischen Schlag, Brand und/oder schwere Verletzungen verursachen. **Bewahren Sie alle Sicherheitshinweise und Anweisungen für die Zukunft auf.**

SICHERHEITSHINWEISE FÜR HÄMMER

Sicherheitshinweise für alle Arbeiten

Tragen Sie Gehörschutz. Die Einwirkung von Lärm kann Hörverlust bewirken.

Benutzen Sie Zusatzgriffe, wenn diese mit dem Elektrowerkzeug mitgeliefert werden. Der Verlust der Kontrolle kann zu Verletzungen führen.

Halten Sie das Elektrowerkzeug an den isolierten Griffflächen, wenn Sie Arbeiten ausführen, bei denen das Einsatzwerkzeug verborgene Stromleitungen oder das eigene Netzkabel treffen kann. Der Kontakt mit einer spannungsführenden Leitung kann auch metallene Geräteteile unter Spannung setzen und zu einem elektri-

schen Schlag führen.

ZUSÄTZLICHE SICHERHEITSHINWEISE

- Benutzen Sie das Gerät und Zubehör nur in technisch einwandfreiem Zustand.
- Nehmen Sie niemals Manipulationen oder Veränderungen am Gerät oder Zubehör vor.
- Kontrollieren Sie regelmäßig die Anschlussleitung des Geräts. Der Austausch des Steckers oder des Anschlusskabels darf nur durch DUSS oder eine DUSS Kundendienstwerkstatt erfolgen.
- Betreiben Sie das Gerät nie in verschmutztem oder nassem Zustand.
- Prüfen Sie den Arbeitsbereich vor Arbeitsbeginn auf verdeckt liegende elektrische Leitungen, Gas- und Wasserrohre. In diesem Bereich befindliche Leitungen und Rohre müssen abgeschaltet sein.
- Sichern Sie das Werkstück. Ein mit Spannvorrichtungen oder Schraubstock festgehaltenes Werkstück ist sicherer gehalten als mit Hand.
- Vergewissern Sie sich vor Arbeitsbeginn, dass der schwenkbare Seiten-, Spatenhandgriff bzw. Zusatzhandgriff in der gewünschten Stellung fest positioniert ist. Schalten Sie das Gerät erst im Arbeitsbereich ein. Das Gerät beim Arbeiten mit beiden Händen festhalten. Auf sicheren Stand achten. Konzentriert und aufmerksam arbeiten. Ein plötzlicher Durchbruch kann Sie aus dem Gleichgewicht bringen.

- Schützen Sie das Gerät vor Spritz- und Regenwasser. Bei einem nass gewordenen Gerät die Arbeiten sofort einstellen und das Gerät von qualifiziertem Fachpersonal überprüfen lassen, ansonsten kann das Leben des Benutzers gefährdet sein.
- Das Einsatzwerkzeug kann während des Betriebs blockieren. Sorgen Sie für einen sicheren Stand und halten Sie das Gerät mit beiden Händen fest. Sie können sonst die Kontrolle über das Gerät verlieren. Beim Blockieren des Einsatzwerkzeugs bitte das Gerät sofort ausschalten! Schalten Sie das Gerät nicht wieder ein, solange das Einsatzwerkzeug blockiert ist.
- Anschlusskabel und Schläuche stets vom Wirkungsbereich des Geräts fernhalten. Kabel immer nach hinten vom Gerät wegführen.
- Schalten Sie das Gerät bei Stromunterbrechung aus und ziehen Sie den Netzstecker, um eine unbeabsichtigte Inbetriebnahme bei Spannungswiederkehr zu verhindern.
- Warten Sie, bis das Gerät zum Stillstand gekommen ist, bevor Sie es ablegen. Das Einsatzwerkzeug kann sich verhaken und zum Verlust der Kontrolle über das Gerät führen.
- Berühren Sie kurz nach dem Betrieb keine Einsatzwerkzeuge oder angrenzenden Gehäuseteile. Diese können beim Betrieb sehr heiß werden und Verbrennungen verursachen.
- Herabfallende Bruchstücke des Abbruchmaterials können umstehende Personen oder Sie selber verletzen. Sichern Sie den Arbeitsbereich ab.
- Beachten Sie in Ihrem Land gültige Vorschriften für die zu bearbeitenden Materialien. Es dürfen keine Materialien bearbeitet werden, von denen eine Gesundheitsgefährdung ausgeht (z.B. Asbest).
- Sorgen Sie für gute Belüftung des Arbeitsplatzes. Vermeiden Sie Staubansammlungen am Arbeitsplatz. Stäube können sich leicht entzünden.
- Machen Sie Arbeitspausen.
- Halten Sie das Gerät von Kindern fern.

Benutzen Sie Schutzausrüstungen:



Beachten Sie die einschlägigen Vorschriften Ihrer Berufsgenossenschaft.

BESTIMMUNGSGEMÄSSE VERWENDUNG

Der **Abbruchhammer PK 160 A** ist zum Meißeln in Beton, Stein und Mauerwerk geeignet. Für Schäden durch nicht bestimmungsgemäßen Gebrauch haftet allein der Benutzer.

KOMPONENTEN UND BEDIENELEMENTE

- 1 · Vibrationsdämpfung RVA
- 2 · Aufnahme für Zusatzhandgriff
- 3 · Stellrad für Schlagzahl und -kraft
- 4 · Arretierung für Schalterdrücker
- 5 · Schalterdrücker
- 6 · Serviceanzeige
- 7 · schwenkbarer Spatenhandgriff
- 8 · Verriegelungshülse

ELEKTRISCHER ANSCHLUSS

Zum Schutz gegen unbeabsichtigten Anlauf vor Pflege-, Wartungs-, Instandhaltungsarbeiten und jedem Werkzeugwechsel Netzstecker aus der Steckdose ziehen.

Das Gerät ist nach Schutzklasse II aufgebaut, deshalb das Maschinengehäuse nicht anbohren, nicht beschädigen, nicht erden und vor Nässe schützen. Die auf dem Typenschild angegebene Nennspannung muss mit der Netzspannung übereinstimmen. Verwenden Sie nur für den Einsatzbereich zugelassene Verlängerungskabel mit ausreichendem

Querschnitt.

WERKZEUG EINSETZEN UND WECHSELN

Ziehen Sie den Stecker aus der Steckdose, bevor Sie Geräteeinstellungen vornehmen, Einsatzwerkzeugteile wechseln oder das Gerät weglegen. Tragen Sie beim Werkzeugwechsel Schutzhandschuhe. Das Berühren des Einsatzwerkzeugs kann zu Schnittverletzungen und Verbrennungen führen. Legen Sie das heiße Werkzeug nicht auf leicht entflammaren Materialien ab.

Werkzeug einsetzen: Einsteckende des Werkzeuges reinigen und mittels beigefügter Fetttube mit einem Fettfilm versehen. Werkzeug in die gewünschte Position bis zum Einrasten in den Werkzeugaufnahme einschieben. Das Werkzeug verriegelt automatisch. Verriegelung durch Ziehen am Werkzeug prüfen. In Abständen von 2 - 3 Betriebsstunden das Einsteckende regelmäßig leicht nachfetten.

Werkzeug wechseln: Verriegelungshülse (8) nach hinten ziehen und Werkzeug herausziehen. Beim Werkzeugwechsel ist darauf zu achten, dass kein Schmutz in die Werkzeugaufnahme gelangt.

INBETRIEBNAHME

Allgemein anerkannte Unfallverhütungsvorschriften, die einschlägigen Vorschriften Ihrer Berufsgenossenschaft und die beigelegten Sicherheitshinweise müssen beachtet werden.

Vergewissern Sie sich vor Arbeitsbeginn (das Gerät darf nicht an das elektrische Netz angeschlossen sein), dass der schwenkbare Spatenhandgriff (7) in der gewünschten Stellung **fest** positioniert ist. Das Gerät beim Arbeiten mit beiden Händen festhalten. Auf sicheren Stand muss ständig geachtet werden. Werkzeug am Stein ansetzen, dann erst einschalten.

Dauerlauf: Schalterdrücker (5) betätigen und Arretierung (4) nach oben drücken.

Ausschalten: Kurz Schalterdrücker (5) betätigen.

Stufenlose Regelung Schlagzahl und -kraft: Je nach Materialbeschaffenheit kann am Stellrad (3) die erforderliche Schlagzahl und -kraft stufenlos eingestellt werden. Die bedienungsgerechte Anordnung des Stellrades (3) ermöglicht dies vor oder während der Arbeit.

+ = volle Schlagkraft

- = reduzierte Schlagkraft

Bei Stromunterbrechung Gerät ausschalten und Stecker aus der Steckdose ziehen, gegebenenfalls die Arretierung (4) des Schalterdrückers (5) lösen. Dies verhindert die unbeabsichtigte Inbetriebnahme des Geräts bei Spannungswiederkehr.

ARBEITSHINWEISE

Beim Arbeiten nur leicht drücken. Die Arbeitsleistung kann durch Drücken nicht gesteigert werden. Gerät lediglich ansetzen und nachführen. Beim Treffen auf Armierungseisen kann das Werkzeug beschädigt werden. Wenn sich ein Werkzeug im Gestein festsetzt, Gerät vom Werkzeug abnehmen und das Werkzeug freimachen. Keinesfalls versuchen, das blockierte Werkzeug durch gewaltsames Drehen oder Reißen an den Handgriffen des Gerätes freizubekommen. Gewaltanwendung kann zu Schäden am Gerät und Werkzeugbrüchen führen.

RÜCKENSCHONENDES ARBEITEN

Bei dem Gerät ist am Schalterhandgriff eine Aufnahme (2) angebracht, in die ein zusätzlicher Schraubhandgriff (im Lieferumfang enthalten) eingeschraubt werden kann. Dadurch wird ein bequemes, rüchenschonendes Arbeiten bei vertikalem Einsatz ermöglicht.

VIBRATIONSDÄMPFUNG RVA

Zur Arbeitserleichterung und zur Reduzierung der auf den Anwender einwirkenden Vibrationsbelastung ist das Gerät mit der Vibrationsdämpfung RVA (1) ausgestattet. Bei diesem System ist der Schalterhandgriff vom Maschinengehäuse abgekoppelt und eine aktive Schwingungsmasse in der Dämpfungseinheit wirkt den auftretenden

Vibrationen entgegen. Es ist darauf zu achten, dass die Anpresskraft nicht zu hoch ist, da ansonsten die Entkopplung in ihrer Funktion beeinträchtigt wird.

SERVICEANZEIGE

Die Serviceanzeige (6) ist am unteren Teil des Schalterhandgriffes angebracht. Leuchtet die Serviceanzeige rot auf, dann ist die Laufzeit für einen Service erreicht. Mit dem Gerät kann ab Beginn des Aufleuchtens noch einige Stunden gearbeitet werden, bis es dann automatisch abschaltet. Bringen Sie das Gerät rechtzeitig zum DUSS Service, damit die Betriebsbereitschaft erhalten bleibt.

SCHMIERUNG

Das Gerät ist durch ein geschlossenes Schmiersystem dauergeschmiert.

WERKZEUGE

Nur mit scharfen Werkzeugen erzielt man eine optimale Arbeitsleistung. Stumpfe Schneiden verursachen Werkzeugbrüche. **Deshalb Werkzeuge rechtzeitig nachschleifen bzw. nachschmieden.**

Spitz-, Flach-, Breit- und Spatmeißel: Schmieden 900 - 1050°C. Härten: 800 - 830°C, in Öl abschrecken. Mit der Schaftwärme auf 250 - 300°C anlassen.

Hohl- und Kanalmeißel mit Korundscheibe nachschleifen.

TRANSPORT UND LAGERUNG

Gerät im Gerätekofter transportieren und lagern. Gerät nicht mit eingestecktem Werkzeug transportieren. Gerät trocken, in sauberem Zustand und immer mit gezogener Netzstecker lagern.

GARANTIE

Die Garantiezeit beträgt 12 Monate ab Lieferdatum. Nachweis durch Garantieschein oder Rechnung. Voraussetzung ist, dass das Gerät in Übereinstimmung mit der Bedienungsanleitung korrekt eingesetzt, gehandhabt, gepflegt und gereinigt wurde und keine Veränderungen vorgenommen worden sind. Die Garantie beschränkt sich auf die kostenlose Reparatur oder den Ersatz der defekten Teile, die infolge von Fabrikations- oder Materialfehlern entstanden sind. Teile, die durch normalen Verschleiß oder durch eigene oder fremde Eingriffe defekt wurden, fallen nicht unter Garantie. Die Garantieleistung gilt nur bei Verwendung von Original DUSS Werkzeugen, Zubehör, Verbrauchs- und Ersatzteilen, d.h. nur bei Aufrechterhaltung der technischen Einheit. Weitere Ansprüche sind ausgeschlossen, d.h. DUSS haftet nicht für direkte oder indirekte Mangel- oder Mangelfolgeschäden, Verluste oder Kosten in Verbindung mit dem Gebrauch oder der Nichteinsatzbarkeit des Gerätes für irgendeinen Zweck. Stillschweigende Zusicherungen für Gebrauch oder Eignung für einen bestimmten Zweck sind ausgeschlossen. Bei Feststellung eines Mangels ist das Gerät unverzüglich zur Reparatur an DUSS oder einen DUSS Kundendienst zu senden. Sämtliche frühere schriftliche oder mündliche Garantieerklärungen werden durch oben genannte Garantieverpflichtungen ersetzt.

SERVICE

Reparaturen dürfen nur von einer Elektrofachkraft ausgeführt werden, andernfalls können Unfälle für den Betreiber entstehen. Es wird daher dringend empfohlen, wenn Störungen auftreten sollten, das Gerät an die Herstellerfirma

FRIEDRICH DUSS

Maschinenfabrik GmbH & Co. KG
Zentralwerkstatt
Calwer Str. 17
75387 Neubulach
Deutschland

Abholservice:

Tel. +49 7053 9692-0 · Fax +49 7053 9692-11
info@duss.de · www.duss.de

oder an eine DUSS Kundendienstwerkstatt einzusenden. Diese sind mit ihren erfahrenen Fachkräften und mit ihren Spezialeinrichtungen in der Lage, Störungen sachgemäß zu beheben. Das Gerät ist komplett auf Gefahr und Kosten des Absenders einzusenden.

ENTSORGUNG

Elektrowerkzeuge sind zu einem hohen Anteil aus wiederverwertbaren Materialien hergestellt. Voraussetzung für eine Wiederverwertung ist eine sachgemäße Stofftrennung.



Werfen Sie Elektrowerkzeuge nicht in den Hausmüll!

Nur für EU-Länder:

Nicht mehr gebrauchsfähige Elektrowerkzeuge müssen getrennt entsorgt werden. Nutzen Sie die vorgesehenen Sammelsysteme.

GERÄUSCH- UND VIBRATIONSWERTE

(gemessen nach EN 62841)

Typische A-bewertete Schallpegel für PK 160 A:

Schalldruckpegel: $L_{pA} = 91 \text{ dB (A)}$

Schalleistungspegel: $L_{WA} = 99 \text{ dB (A)}$

Unsicherheit: $K_{pA} = K_{WA} = 3 \text{ dB}$

Schallschutzmaßnahmen sind erforderlich.

Schwingungsemissionswerte für PK 160 A beim Meißeln in Beton:

Normalstellung: $a_{h,CHeq} = 8,7 \text{ m/s}^2$

Unsicherheit: $K = 1,5 \text{ m/s}^2$

Kompressorstellung: $a_{h,CHeq} = 7,7 \text{ m/s}^2$

Unsicherheit: $K = 1,5 \text{ m/s}^2$

Die in diesen Anweisungen angegebenen Werte sind entsprechend in EN 62841 genormten Messverfahren gemessen worden und können für den Vergleich von Elektrowerkzeugen miteinander verwendet werden. Sie eignen sich auch für eine vorläufige Einschätzung der Belastung und stehen für die Hauptanwendungen des Elektrowerkzeugs. Falls das Elektrowerkzeug jedoch für andere Anwendungen oder mit anderem Zubehör benutzt oder schlecht instandgehalten wird, können die Werte abweichen. Dies kann die Belastung über den gesamten Arbeitszeitraum deutlich erhöhen. Für eine genaue Abschätzung der Belastung sollten auch die Zeiten berücksichtigt werden, in denen das Gerät abgeschaltet ist oder zwar läuft, aber nicht tatsächlich im Einsatz ist. Dies kann die Belastung über den gesamten Arbeitszeitraum deutlich reduzieren. Tragen Sie Gehörschutz und legen Sie zusätzliche Sicherheitsmaßnahmen zum Schutz des Bedieners vor der Wirkung von Schwingungen fest, wie z.B. Wartung von Elektrowerkzeug und Einsatzwerkzeugen, Warmhalten der Hände, Organisation der Abläufe.

KONFORMITÄTSERKLÄRUNG

Wir erklären in alleiniger Verantwortung, dass der **Abbruchhammer PK 160 A** mit den folgenden Normen oder normativen Dokumenten übereinstimmt:

EN 62841-1:2015 + AC2015 + A11:2022, EN IEC 62841-2-6:2020 + A11:2020, EN IEC 55014-1:2021, EN IEC 55014-2:2021, EN IEC 61000-3-2:2019 + A1:2021, EN 61000-3-3:2013 + A1:2019 + A2:2021+A2:2021/AC:2022 gemäß den Bestimmungen der Richtlinien 2006/42/EG, 2014/30/EU, 2011/65/EU, 2000/14/EG. Die technischen

Dokumentationen sind beim Hersteller hinterlegt.

FRIEDRICH DUSS Maschinenfabrik GmbH & Co. KG, Calwer Str. 17,
75387 Neubulach, Deutschland

Neubulach 04.12.2024

A handwritten signature in black ink, appearing to read 'Duss', written in a cursive style.

Konrad Duss
Geschäftsführer